

PROJET :

NOTES :

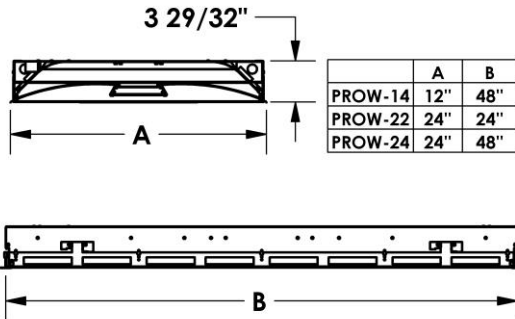
INFORMATIONS POUR COMMANDER :

EXEMPLE

PROW - 22 - DEL - 9 - 30 - 35 MV - EM - DM

SÉRIES DIMENSIONS SOURCE IRC LUMENS KELVINS TENSION OPTIONS PILOTE

DESSINS TECHNIQUES



INFORMATIONS POUR COMMANDER :

SÉRIES

PROW

KELVIN

30 3 000K
 35 3 500K
 40 4 000K
 50 5 000K
 TW Blanc réglable

LONGUEUR NOMINALE

14 12 "x 48"
 22 24 "x 24"
 24 24 "x 48"

SOURCE

DEL

LUMENS

Ensemble de Lumens*	Lumens Nomin.	Puissance
12 "x 48"		
30	3,000	22
40	4,000	29
50	5,000	36
24 "x 24"		
30	3,000	23
40	4,000	31
50	5,000	40
24 "x 48"		
30	3,000	22
40	4,000	29
50	5,000	32

* d'autres ensembles de Lumens disponibles

IRC

VIDE 80 IRC
 9 90 IRC

CARACTÉRISTIQUES

- > Luminaire encastré DEL architectural de haut de gamme pour les applications nécessitant une esthétique épurée, une efficacité énergétique et un éclairage confortable
- > La lentille lumineuse monobloc offre un éclairage équilibré pour les murs, les cabines et les surfaces de travail
- > Idéal pour les applications de plénum peu profondes ou obstruées
- > Large éventail de choix d'ensembles DEL disponibles
- > Minimum 80 IRC; gamme de couleurs 3000K - 5000K disponible
- > Blanc réglable disponible en option
- > Plusieurs protocoles de gradation disponibles
- > Variété d'options de lentilles disponibles sur demande
- > 100% fait au Canada

APPLICATIONS

- > Bureaux
- > Écoles
- > Magasins de détail
- > Applications commerciales
- > Hôpitaux

OPTIONS

EM Bloc d'alimentation d'urgence
 FK "Flange Kit"

PILOTE

VIDE Applications sans gradation
 DM Gradation 0-10V
 DA DALI

Cliquez sur le lien suivant pour les options spéciales du pilote:

<https://bit.ly/2FqZ6qU>

DONNÉES DE PERFORMANCE DU LUMINAIRE

CARACTÉRISTIQUES

Boîtier – Construction de précision C.R.S moulée sous pression, de précision de calibre 20 avec boîtier de lentille central en aluminium extrudé de 0,060".

Lentille centrale – Structure micro-conique PMMA, formée avec précision, transmission de 92%, coupe l'éblouissement au-dessus de 550.

Fini - Finition en poudre d'émaille blanche, cuite et appliquée suite à la production sur toutes les surfaces pour des bords lisses et une manipulation sécuritaire.

Électricité - Module DEL de moyenne puissance et de haute qualité. L85> 50 000 heures.

Montage - Plafonds T-Bar

Certifications

■ Certifié CSA comme luminaire convenable aux endroits secs ou humides.

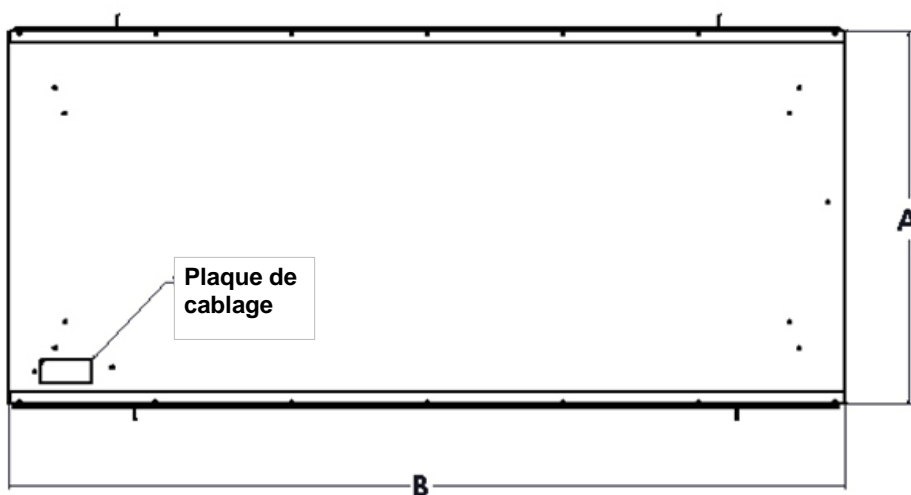
Garantie - Garantie limitée de 5 ans

ENSEMBLE DEL	LUMENS ÉMIS	PUISSANCE	EFFICACITÉ (lm / W)
12 "x 48"			
30	3,315	22	150
40	4,416	29	152
50	5,516	36	153
24 "x 24"			
30	3,145	23	137
40	4,190	31	135
50	5,244	40	131
24 "x 48"			
30	3,439	22	156
40	4,577	29	158
50	5,095	32	159

* Résultats basés sur 4000K, 80 IRC

TABLEAU MULTIPLICATION	
TEMPÉRATURE DE COULEUR	
CCT / IRC	FACTEUR DE CONVERSION
3000K / 80 IRC	0.95
3500K / 80 IRC	0.97
4000K / 80 IRC	1
5000K / 80 IRC	1.03

DÉTAILS DU LUMINAIRE



PHOTOMÉTRIE

PROW-24-LED-50-40-MV Puissance totale du luminaire : 5 095 lumens; 32 watts

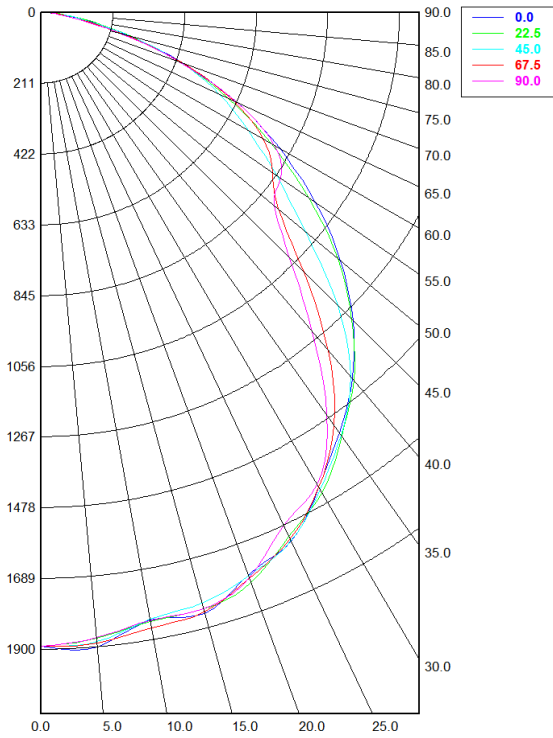


Tableau des candelas

	0.00°	22.50°	45.00°	67.50°	90.00°
0.00°	1,890.37	1,890.37	1,890.37	1,890.37	1,890.37
5.00°	1,900.35	1,875.07	1,885.55	1,889.52	1,873.36
10.00°	1,842.22	1,846.44	1,839.08	1,864.97	1,842.60
15.00°	1,856.64	1,843.67	1,825.92	1,852.85	1,842.48
20.00°	1,785.49	1,809.34	1,788.55	1,795.19	1,793.43
25.00°	1,742.34	1,726.19	1,741.42	1,735.90	1,689.71
30.00°	1,637.24	1,656.97	1,645.67	1,637.57	1,628.13
35.00°	1,532.34	1,545.22	1,541.80	1,506.74	1,469.50
40.00°	1,427.67	1,434.74	1,420.00	1,317.10	1,242.75
45.00°	1,300.12	1,294.75	1,236.59	1,095.42	1,037.33
50.00°	1,152.43	1,142.90	1,017.86	909.95	894.67
55.00°	988.52	963.66	845.09	830.86	859.90
60.00°	810.31	781.08	702.35	753.86	792.07
65.00°	633.43	608.07	579.23	621.82	636.67
70.00°	444.60	435.30	434.16	441.25	430.67
75.00°	255.82	270.33	262.80	243.74	238.77
80.00°	123.66	135.03	124.49	96.88	86.37
85.00°	41.35	48.18	38.14	34.02	33.49
90.00°	7.59	7.25	5.67	5.94	6.15

Critères d'espacement :

Deux luminaires, plan 0°	1,27
Deux luminaires, plan 90°	1,25
Quatre luminaires	1,37

Résumé des lumens par zone

Zone	Lumens	% luminaire
0.00° - 10.00°	189.28	3.71%
10.00° - 20.00°	517.74	10.16%
20.00° - 30.00°	794.23	15.59%
30.00° - 40.00°	946.76	18.58%
40.00° - 50.00°	922.11	18.10%
50.00° - 60.00°	795.24	15.61%
60.00° - 70.00°	596.42	11.70%
70.00° - 80.00°	279.27	5.48%
80.00° - 90.00°	54.43	1.07%
90.00° - 100.00°	1.76	0.03%
100.00° - 110.00°	0.00	0.00%
110.00° - 120.00°	0.00	0.00%
120.00° - 130.00°	0.00	0.00%
130.00° - 140.00°	0.00	0.00%
140.00° - 150.00°	0.00	0.00%
150.00° - 160.00°	0.00	0.00%
160.00° - 170.00°	0.00	0.00%
170.00° - 180.00°	0.00	0.00%
0.00° - 90.00°	5,095.47	100.00%
90.00° - 180.00°	1.76	0.03%
0.00° - 180.00°	5,095.47	100.00%